

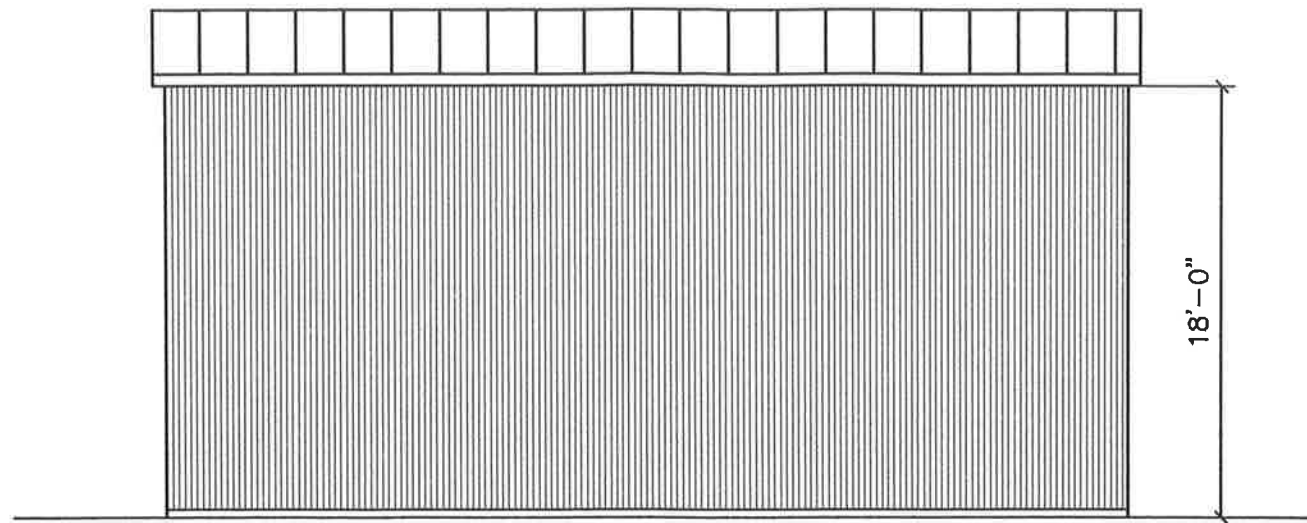
1 FLOOR PLAN
SCALE: 3/16" = 1'-0"

Jose Flores
Office & Warehouse
7507 East Houston Road
Houston, TX 77028
Architect's Project No.

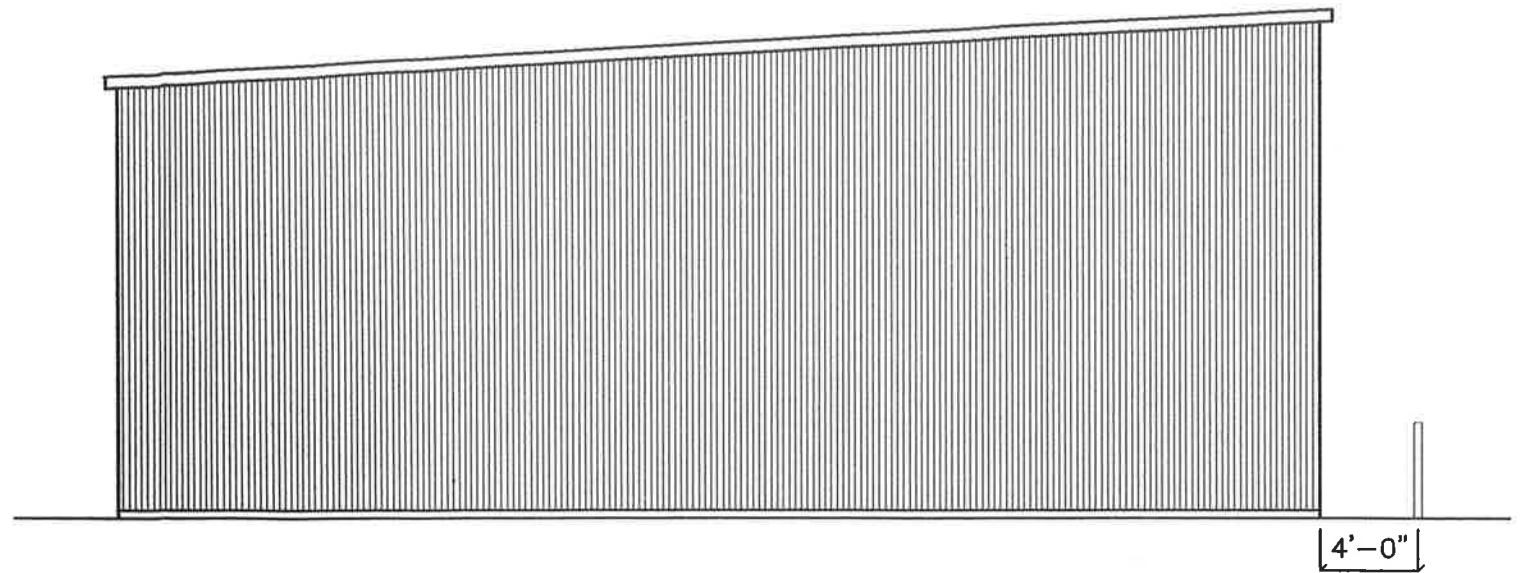
Floor Plan
SCALE: 3/16" = 1'-0"

Date: June 6, 2008

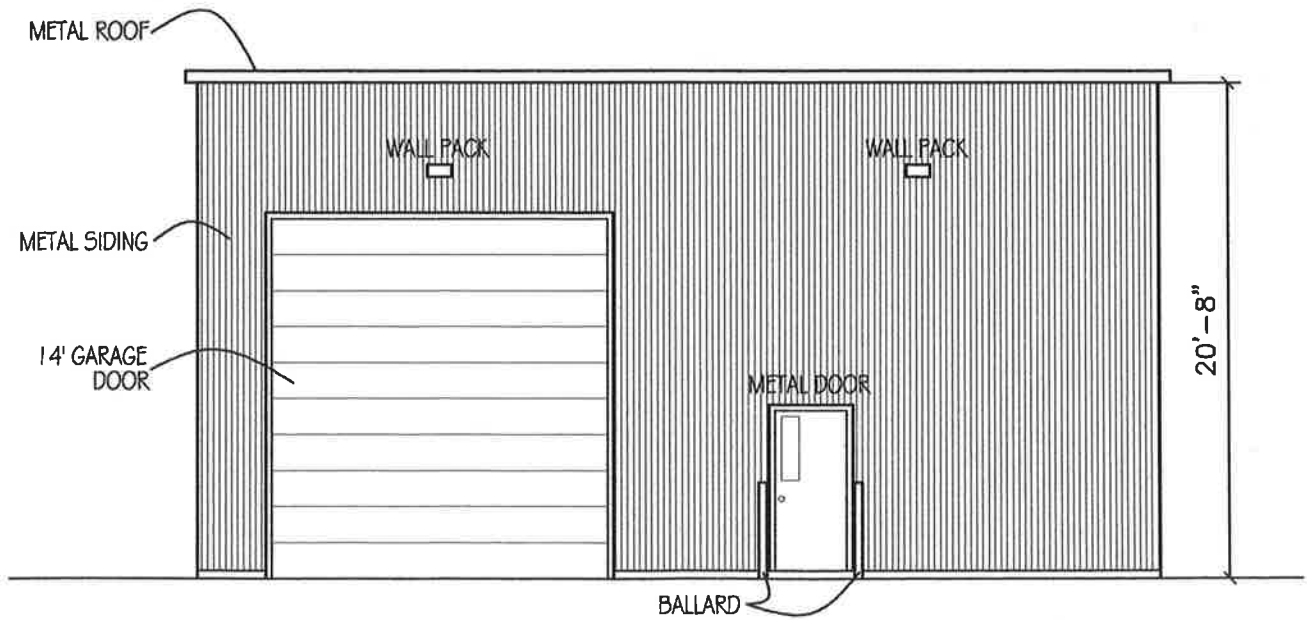
A1.1



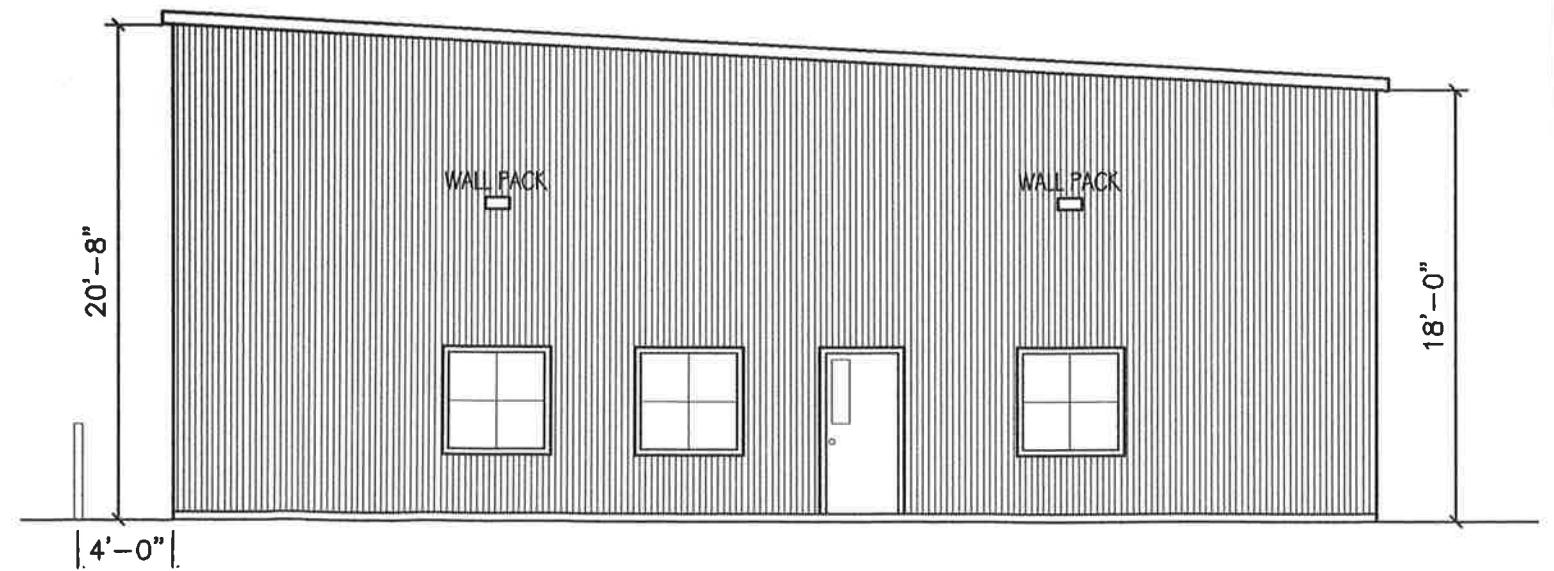
4 RIGHT SIDE ELEVATION
SCALE: 1/8" = 1'-0"



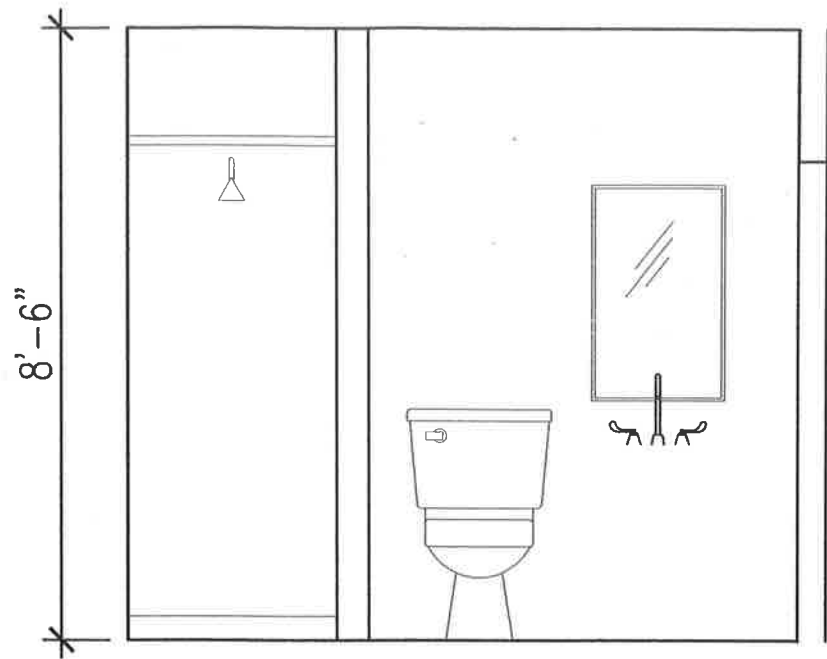
2 REAR ELEVATION
SCALE: 1/8" = 1'-0"



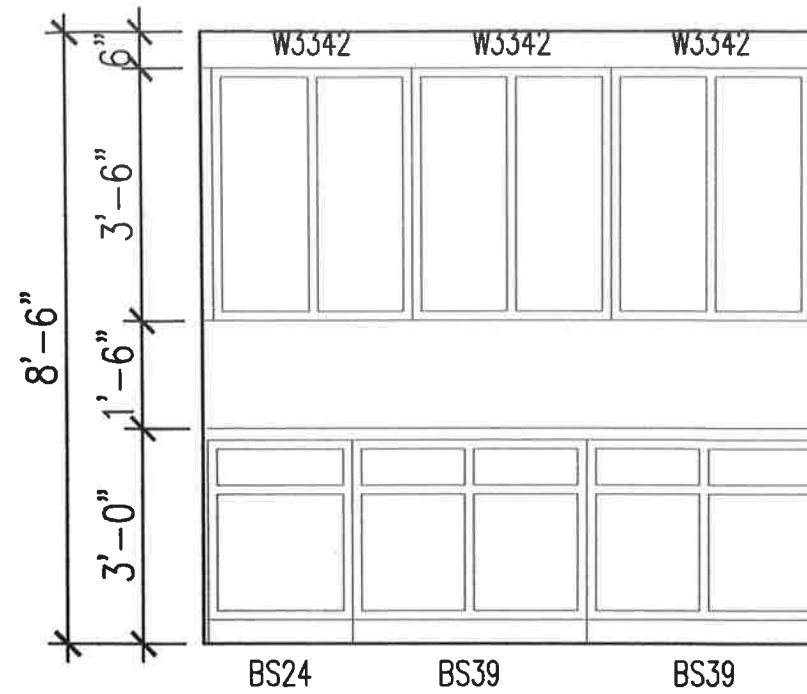
3 LEFT SIDE ELEVATION
SCALE: 1/8" = 1'-0"



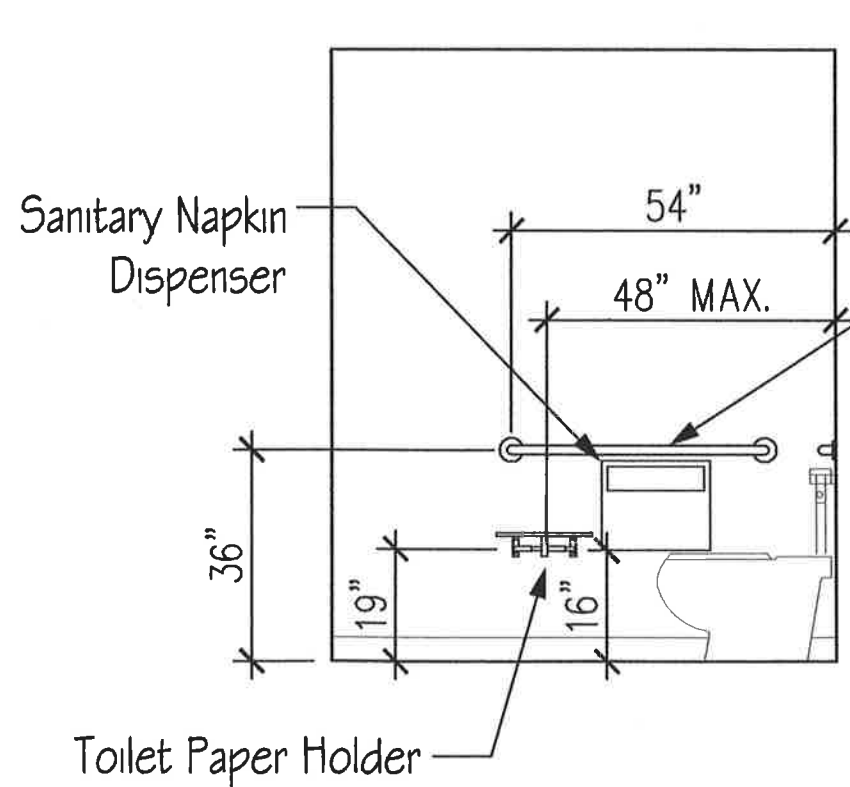
1 FRONT ELEVATION
SCALE: 1/8" = 1'-0"



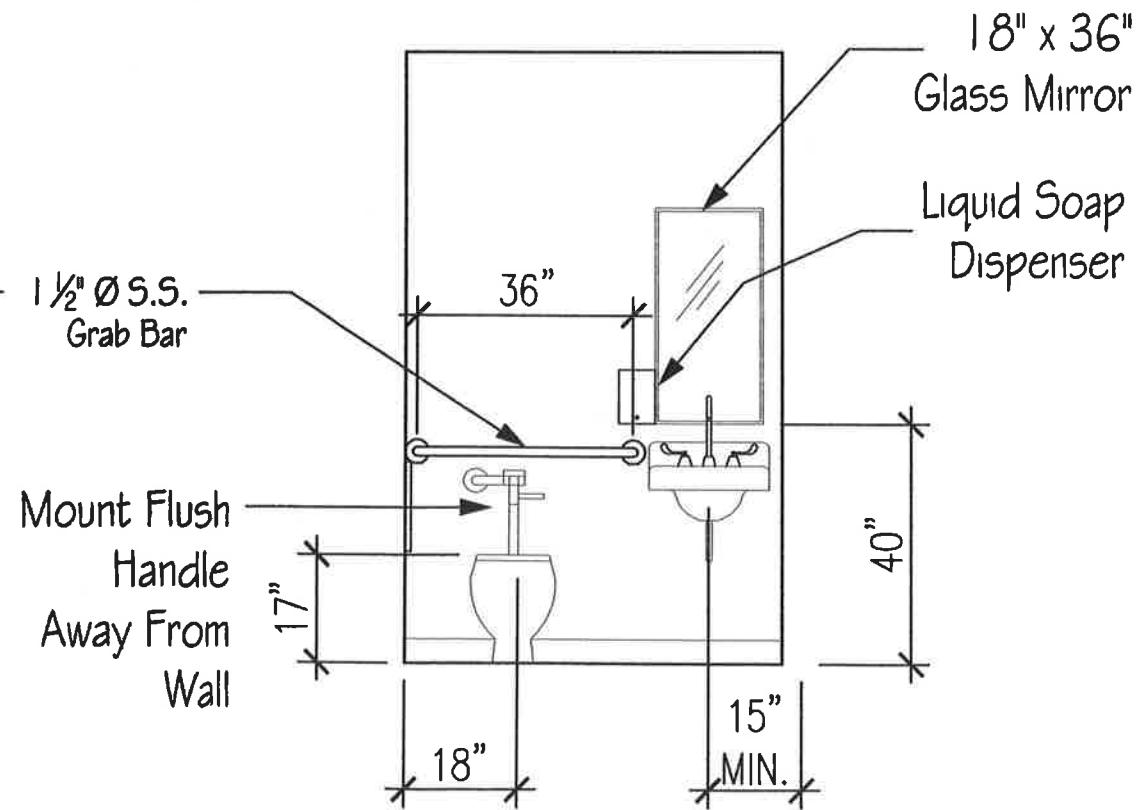
4 BATH 2 ELEVATION
SCALE: N.T.S.



3 KITCHENETTE ELEVATION
SCALE: N.T.S.



2 BATH 1 ELEVATION
SCALE: N.T.S.



1 BATH 1 ELEVATION
SCALE: N.T.S.